

POMPES À ENGRENAGES HYVA



POMPES À ENGRENAGES EXTÉRIEURS – SÉRIES BRITE

Hyva

type de pompe à engrenages:

035L - BI - 4H - BRITE

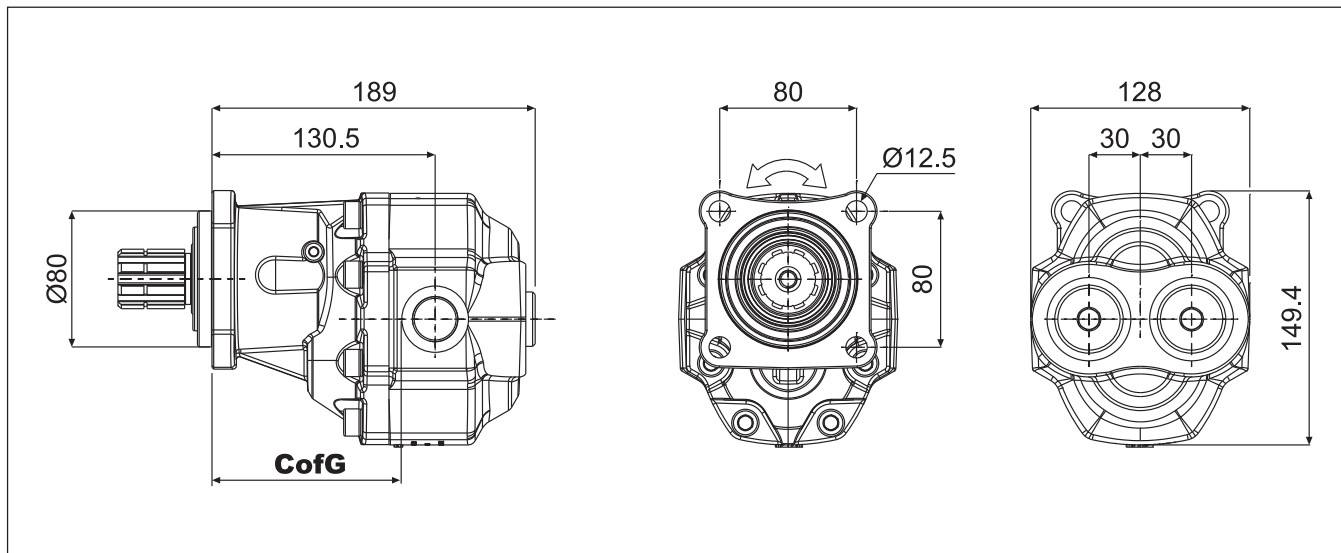
référence:

145 62 005

page # 1 / 2

sens de rotation:

bidirectionnelle

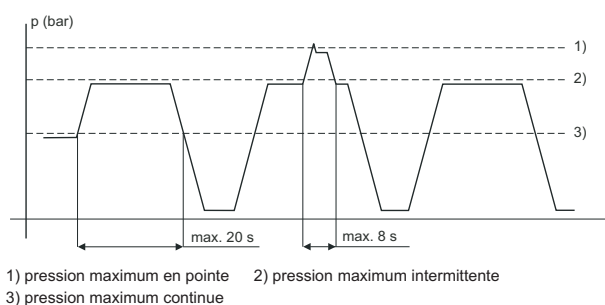


Specifications

Cylindrée au tour	:	34,56	cm ³
Pression maximum en pointe	:	280	bar
Pression maximum intermittente	:	275	bar
Pression maximum continue	:	255	bar
Vitesse maximum sans charge	:		min ⁻¹
Vitesse max. à pression intermittente	:	2500	min ⁻¹
Vitesse min. à pression intermittente	:	300	min ⁻¹
Température d'huile	:	-25 ⇔ 80	°C
Pression d'alimentation	:	0,7 ⇔ 3	bar (abs)
Viscosité d'huile recommandée	:	12 ⇔ 100	mm ² /s (cSt)
Viscosité maximum au démarrage	:	750	mm ² /s (cSt)
Filtration:			
- pression de travail < 200 bar	:	25	mm
- pression de travail > 200 bar	:	10	mm
Connexion:			
- alimentation - taraudage femelle gaz	:	¾	" B.S.P.
- pression - taraudage femelle gaz	:	¾	" B.S.P.
Diamètre intérieur minimum tuyauterie d'alimentation	:	1,25	inch
Arbre DIN 5462	:	8*32*36	mm
Masse	:	12,5 +/- 0,5	kg
Distance du centre de gravité (CofG)	:	99,3	mm
Niveau de bruit à 1000 tours/min et 100 bar	:	62,5	dB(A)
Niveau de bruit à 1500 tours/min et 100 bar	:	67,6	dB(A)

Diagramme de rendement volumétrique sur demande

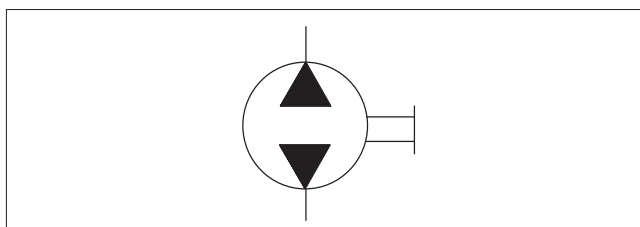
Définition de pression



Puissance et couple

Pression (bar)	50	100	150	200	250
Couple (Nm)	32	60	87	112	135
Puissance (kW)					
500	2	3	5	6	7
1000	3	6	9	12	14
1500	5	9	14	18	21
2000	7	13	18	24	28
2500	8	16	23	29	35
Débit (L/min.)					
500	17	16	16	16	16
1000	33	33	32	32	32
1500	50	49	48	48	48
2000	66	65	64	64	64
2500	82	82	80	80	80

Symbole pompe hydraulique



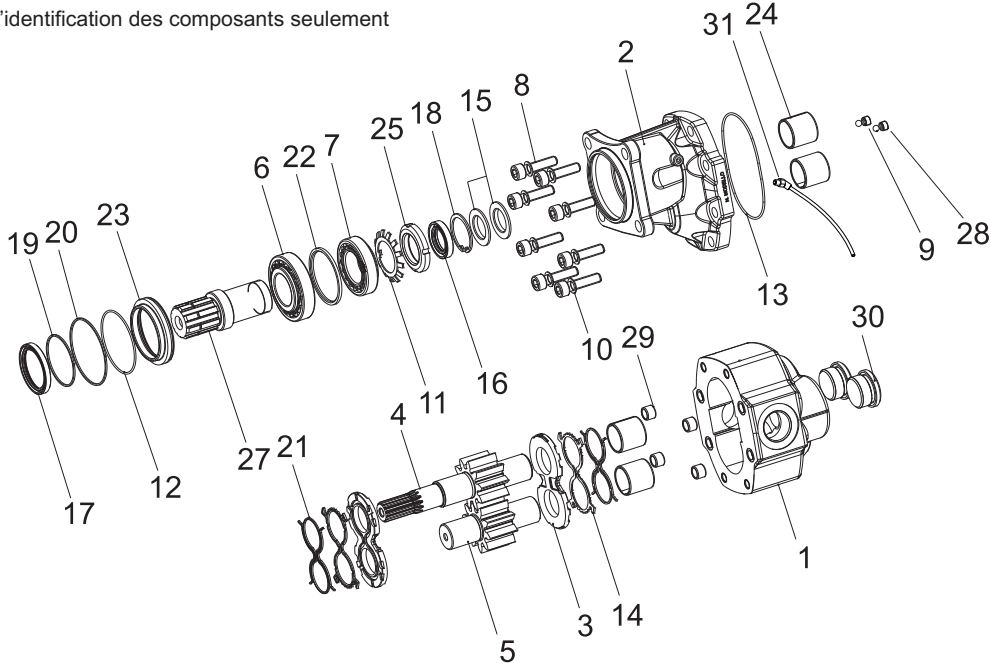
POMPES À ENGRENAGES HYVA



POMPES À ENGRENAGES EXTÉRIEURS – SÉRIES BRITE

Hyva	type de pompe à engranages:	035L - BI - 4H - BRITE
page # 2 / 2	référence:	145 62 005
	sens de rotation:	bidirectionnelle

plan destiné à l'identification des composants seulement



Liste de pièces détachées pompe à engrenages 14562005

rep.	référence article	description	qté
1		corps	1
2	020 59 415	couvercle frontal	1
3	020 59 415	plaque d'équilibrage BRITE	2
4	022 59 410	pignon menant	1
5	023 27 448	pignon mené	1
6	024 70 520	roulement	1
7	024 70 521	roulement	1
8	023 51 850	vis	8
9	023 17 852	goujon d'assemblage 1/8"	2
10		rondelle	8
11		rondelle de sécurité	1
12	023 91 720	joint	1
13	023 95 800	joint torique	1
14	023 96 570	joint	2
15	024 04 819	joint d'abre*	2
16	024 04 825	joint d'abre	1
17	023 91 675	joint d'abre	1
18	024 08 100	circlips	1
19	023 91 675	bague	1
20	023 74 535	bague	1
21	023 93 527	bague	2
22	024 92 156	entretoise	1
23	023 93 690	bague de montage	1
24	024 24 260	coussinet	4
25	024 92 158	bague à vis	1
27	024 92 160	arbre	1
28	023 85 700	bille	2
29	024 92 150	douille acier	4
30		bouchon acier	2
31	024 70 180	indicateur de fuite	1

Jeu de joints

référence article	description	qté
024 60 000	jeu de joints complet Aves la graisse	1
	(comprenant les repères 12, 13, 14, 15, 16, 17 & 21)	

Informations générales et possibilités de montage

Les spécifications mentionnées au verso sont basées sur une huile minérale.

Pour d'autres fluides, merci de contacter notre service technique.

La filtration mentionnée concerne une utilisation benne basculante ou fourgon fond mouvant. Pour des applications différentes, nous vous préconisons la filtration selon ISO 4406 classe 17/14.

Afin d'éviter des phénomènes de cavitation, vous devez prévoir une tuyauterie d'alimentation du diamètre adéquate la plus courte possible et le niveau minimum dans le réservoir doit être au dessus de l'orifice d'aspiration de ce dernier.

Les orifices latéraux et arrières peuvent être utilisés au choix.

Couple de serrage des bouchons acier (rep. 30) :

3/4"	60 Nm
1"	75 Nm
1"1/4	115 Nm

*REMARQUE :

Le joint spy pos.15 a été remplacé par 2 joints spy référence 02404819.