

RESERVOIRS D'HUILE HYVA



RESERVOIR MONTE SUR BERCEAU AVEC FILTRE ET BLOC DISTRIBUTEUR

Hyva

Type :

CM - 110L/093L - MP - RF

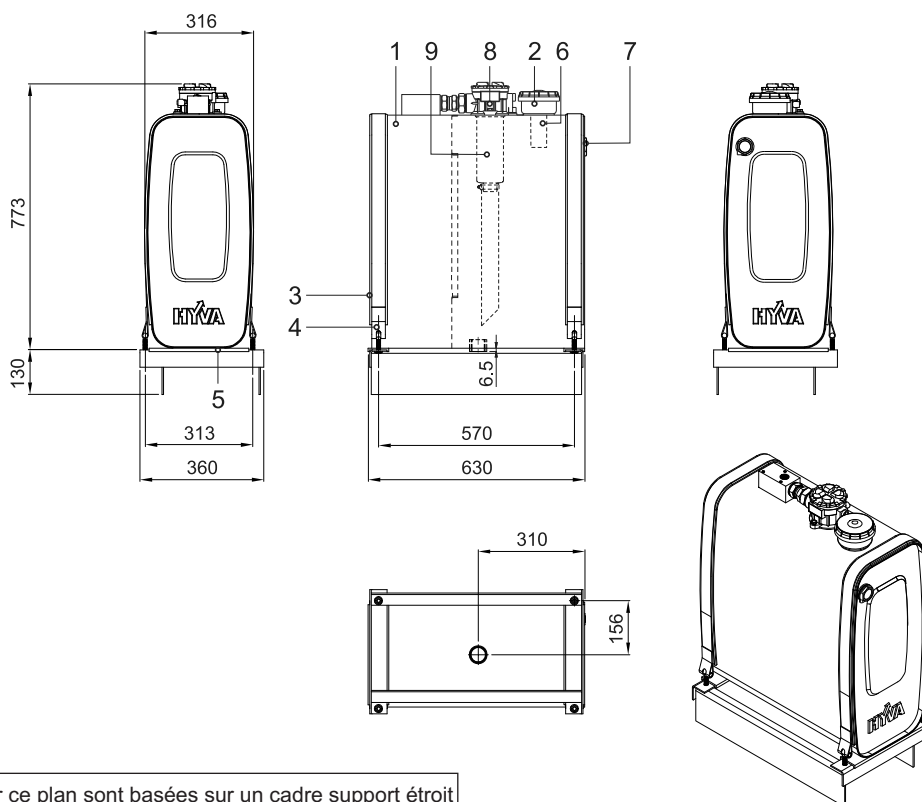
Référence de réservoir :

140 16 320

Page 1 / 2

Volume utile :

93 litres



Les dimensions sur ce plan sont basées sur un cadre support étroit (réf 140 20 085). Ce cadre n'est pas compris dans la fourniture standard. Pour un cadre support large voir page 2.

Liste de pièces détachées

Pos.	Référence.	Designation	Qté.
1	140 16 320	réservoir CM - 110L/093L - MP - RF	1
2	081 02 116	bouchon reniflard avec filtre à air	1
3	140 20 020	bande caoutchouc pour sangle	2
4	140 20 010	sangle acier	2
5	140 20 070	bande caoutchouc	2

Pièces détachées

Pos.	Référence.	Designation	Qté.
6	081 02 117	filtre à air pour bouchon reniflard	1
7	081 02 129	indicateur de niveau	1
8	147 80 306	filtre de retour immergé	1
9	148 96 991 A	élément filtrant p/filtre de retour	1

Informations générales

Veillez faire attention aux points suivants :

- Montez le réservoir en conformité avec les instructions de montage.
- Remplissez le réservoir d'huile hydraulique du type préconisé jusqu'au centre de l'indicateur.
- Remplacez l'huile hydraulique 1 fois/an.
- Remplacez le filtre à air et le filtre à huile 2 fois/an.
- N'utilisez pas le réservoir comme marchepied.
- Ne pas souder sur le réservoir.

Instructions de montage

Avant de monter le réservoir d'huile, vérifiez attentivement que tous les restes de rubans d'emballage, de saletés, etc. ont bien été retirés des ouvertures et des connexions.

- **Montage du réservoir sur le cadre support** Placez les bandes caoutchouc sur le cadre avant la mise en place du réservoir. Formez les sangles autour du réservoir. Montez les sangles avec les bandes caoutchouc en prenant soin de bien utiliser les rondelles et les écrous autobloquants. Serrez de façon uniforme au couple de 30 Nm. Vérifiez le serrage après 1000 km. En serrant excessivement, vous risquez d'endommager les bandes caoutchouc et/ou de déformer le réservoir (fuites !).
- **Montage du cadre support sur le berceau de vérin** Placez l'arrière du cadre sur au moins 200 mm dans le berceau. Soudez le cadre sur le berceau à l'intérieur des trous prévus à cet effet.
- **Joints** Utilisez un produit d'étanchéité liquide ou de la bande Teflon qu'en cas de raccords non équipés de joints toriques. Les raccords Hyva étant tous équipés de joint toriques, il n'est pas nécessaire, voir déconseillé d'employer un produit d'étanchéité.

Spécifications

Volume d'air	: 110	Litres
Volume de travail	: 93	Litres
Masse du réservoir	: 35	kg
Masse cadre	: 12	kg
Connexion aspiration	: 1½	"BSPIT

RESERVOIRS D'HUILE HYVA



RESERVOIR MONTE SUR BERCEAU AVEC FILTRE ET BLOC DISTRIBUTEUR

Hyva

Type :

CM - 110L/093L - MP - RF

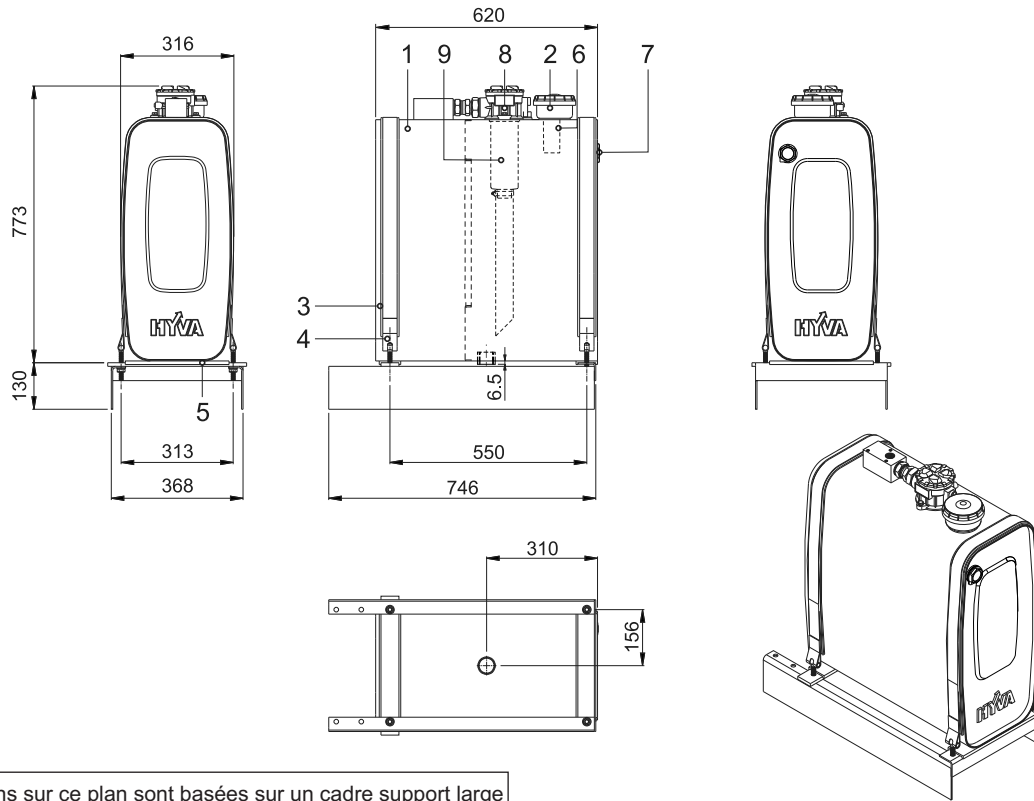
Référence de réservoir :

140 16 320

Page 2 / 2

Volume utile :

93 L



Les dimensions sur ce plan sont basées sur un cadre support large (réf 140 20 095). Ce cadre n'est pas compris dans la fourniture standard. Pour un cadre support étroit voir page 1.