

Filtere retour immergé avec platine de montage pour distributeur



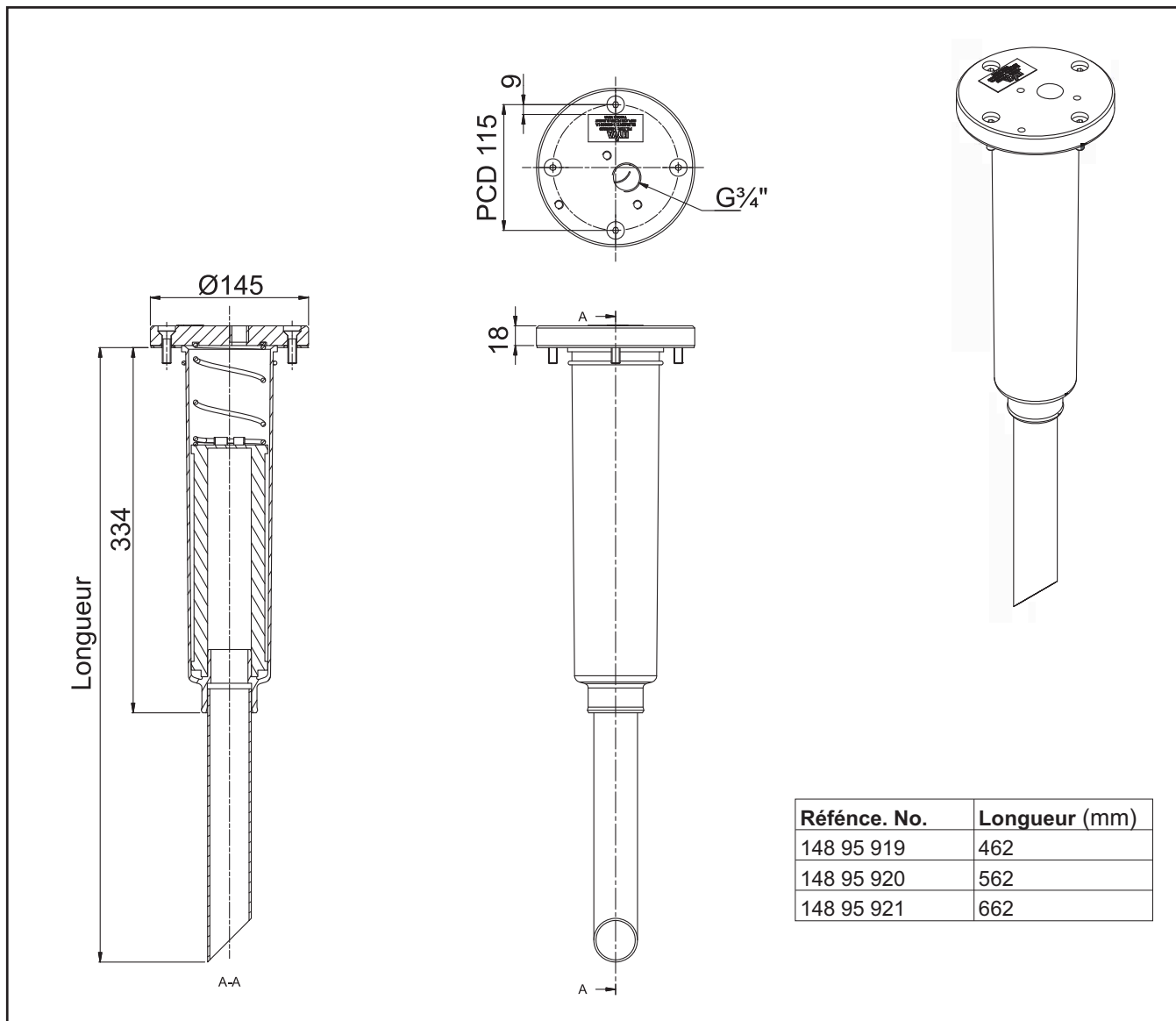
Hyva

type :

150 L/min

Référence article: 148 95 919 / 148 95 920 & 148 95 921

page # 1 / 1



Spécifications

Débit nominal	: 150 L/min (cartouche propre)
Débit en pointe	: 300 L/min
Pression by-pass	: 1.75 bar ± 10%
Pression d'implosion	: 10 bar
Cartouche	: 25.µ (nominal)
Plage de température	: -25° C / + 110° C
Capacité de retenu	: 25 gr. at 2 bar
Surface de filtration	: 1730 mm ²

Cartouche de remplacement : Part no. 148.96.991A

Vis : FHC 8x40 Classe 10.9 Zinguée (4x)

REEMPLACER LA CARTOUCHE 2 FOIS PAR AN

Information Générales

Ce kit se monte sur la trappe des réservoirs hydrauliques Hyva et est conçu pour recevoir tout type de distributeur Hyva 3 trous avec retour direct 3/4" BSP.

Pour les instructions de montage du distributeur, reportez-vous à la fiche: DO-F 14761220